



# DATENBLATT

SG-BASIS-TEIL UND SG-SILIKON-WERKZEUGE

V1.1

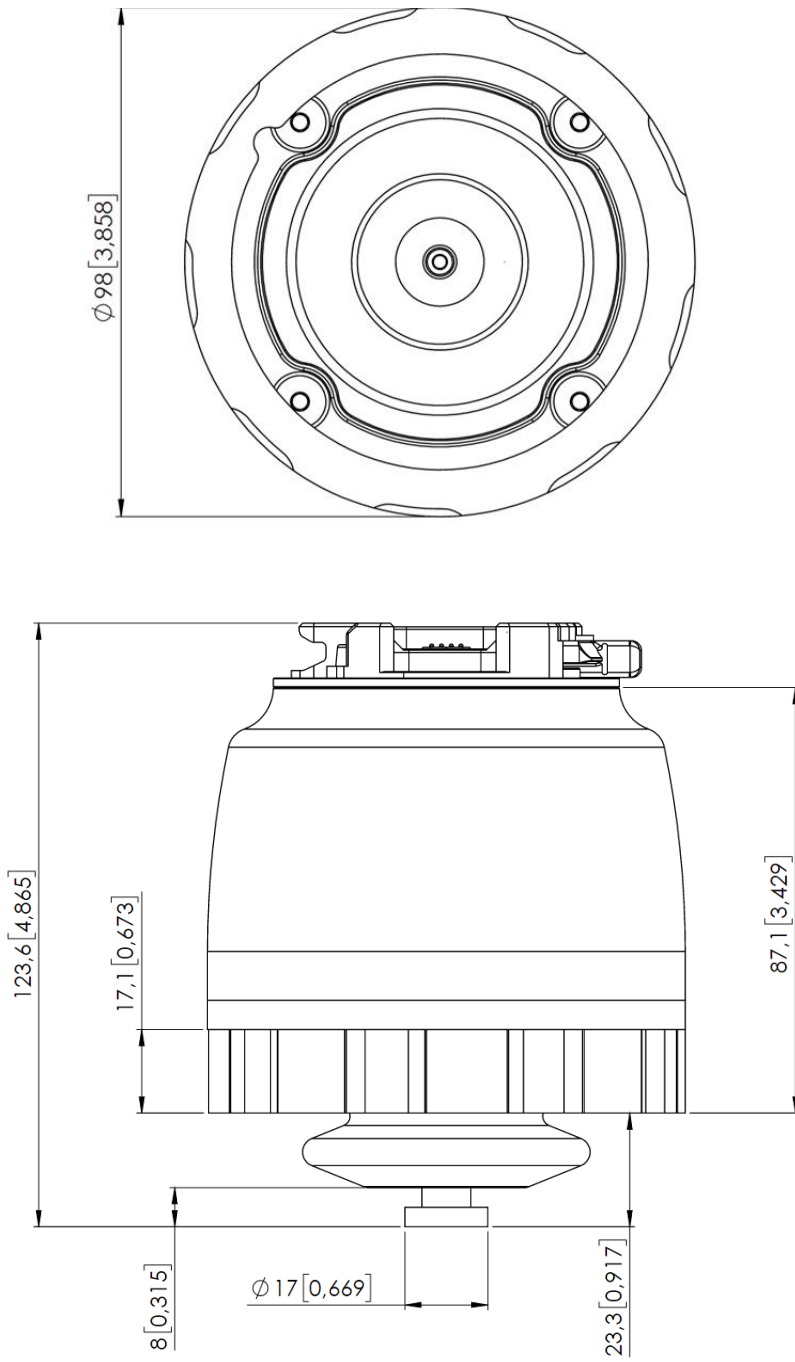
# 1 Datenblatt

## 1.1 SG-Basisteil

Allgemeine Eigenschaften	Minimum	Typisch	Maximum	Einheit
Gesamt-Spindelhub	11 0,43	-	40 1,57	[mm] [Zoll]
Auflösung der Spindelposition	-	0,1 0,0039	-	[mm] [Zoll]
Spindelkraft	-	-	380	[N]
Spindelgeschwindigkeit	-	-	37 1,46	[mm/s] [Zoll/s]
Greifzeit* (SG-a-H)	-	-	32	[grip/min]
SG-Werkzeug-Befestigungsmechanismus	Smartlock			
Motor	Integrierter, elektrischer BLDC-Motor			
IP-Klassifizierung	IP67			
Abmessungen (H x Ø)	84 x 98 3,3 x 3,85			[mm] [Zoll]
Gewicht	0,77 1,69			[kg] [lb]

\*Greifzeit ist vom Werkzeug abhängig. Siehe das separate SG-Datenblatt für die spezifische Greifzeit des Werkzeugs.

Betriebsbedingungen	Minimum	Typisch	Maximum	Einheit
Stromversorgung	20	24	25	[V]
Stromverbrauch	45	-	600	[mA]
Betriebstemperatur	0 32	- -	50 122	[°C] [°F]
Lagertemperatur	0 32	- -	60 140	[C] [F]
Relative Luftfeuchtigkeit (nicht kondensierend)	0	-	95	[%]
Berechnete MTBF (mittlere fehlerfreie Betriebszeit)	30.000	-	-	[Stunden]



Alle Maßangaben sind in mm und [Zoll] angegeben.

## 1.2 SG-Werkzeuge – Allgemein

Folgende SG-Werkzeuge sind erhältlich:

- SG-a-H
- SG-a-S
- SG-b-H

Die Buchstaben a und b geben die Größe und Form des Werkzeugs an und die Buchstaben H und S, ob das Werkzeug hart (H) oder weich (S - soft) ist.

Allgemeine Eigenschaften	Minimum	Typisch	Maximum	Einheit
Material	Zwei-Komponenten-Silikongummi			
Lebensmittelgeeignet	FDA 21 CFR 177.2600* und EC 1935/2004			
Betriebszyklen	2.000.000	-	-	[Zyklen]
Lagertemperatur	0 32		60 140	[C] [F]
Betriebstemperatur	-20 -4		80 176	[C] [F]
SG-Werkzeug-Befestigungsmechanismus	Quick-Lock und Smart-Lock			
Abwaschbar	Spülmaschinengeeignet			

\*Getestet und genehmigt für nicht fettige Lebensmittel.

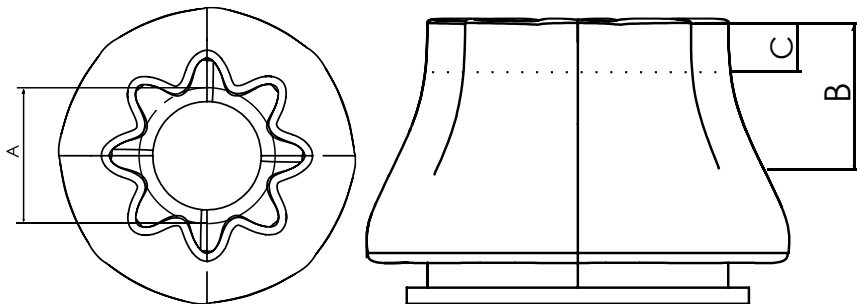
### 1.3 SG-a-S/H

Die S- und die H-Variante sind bis auf das äußerste Ende des Werkzeugs (C), welches im Falle der S-Variante weich ist, identisch.

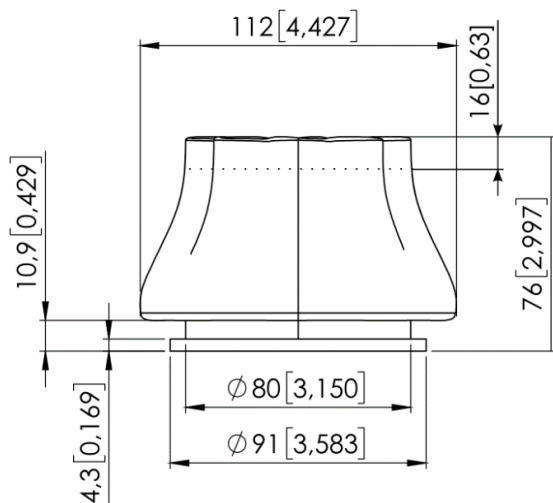
Eigenschaften	Minimum	Typisch	Maximum	Einheit
Max. Nutzlast SG-a-H/SG-a-S	-	-	2,2/1.5* 4,85/3.3	[kg] [lb]
Greifzeit	0	-	32	[Grip/min]
Arbeitsbereich Greifabmessungen (A)	11 0,43	-	75 2,95	[mm] [Zoll]
Arbeitsbereich Grifftiefe (B)	-	38 1.496		[mm] [Zoll]
Weicher Teil (SG-a-S) (C)		16 0,63		[mm] [Zoll]
Abmessungen (H x max. Ø)	76 x 112 3 x 4,4			[mm] [Zoll]
Gewicht (inklusive Smartlock)	0,168 0,37			[kg] [lb]

\*Test-Objekt: 3D-gedruckter ABS-Zylinder, Ø 65 mm. Die Nutzlast hängt von der Form, der Weichheit und Reibung des Produkts ab.

#### Arbeitsbereich



#### SG-Werkzeugabmessungen



Alle Maßangaben sind in mm und [Zoll] angegeben.

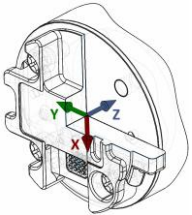
### Beispiele für SG-a-H-Werkstücke

In der nachfolgenden Tabelle sind die verschiedenen geformten Werkstücke aufgelistet, die mit einem SG-a-H-Werkzeug aufgenommen wurden. Alle teilen die gleiche Griffbreite, Rauheit und Reibung.

Werkstück	Abmessungen (T x H)	Nutzlast
Zylinder	65 mm x 30 mm	2,2 kg
Hexagon	65 mm x 30 mm	1,8 kg
Gleichseitiges Dreieck	65 mm x 30 mm	0,7 kg
Rund	65 mm	0,5 kg
Ellipse	65 mm x 30 mm	1,0 kg
Quadrat	65 mm x 30 mm	Nicht zutreffend
Zylinder / Runder Stab	30 x 65 mm	1,6 kg

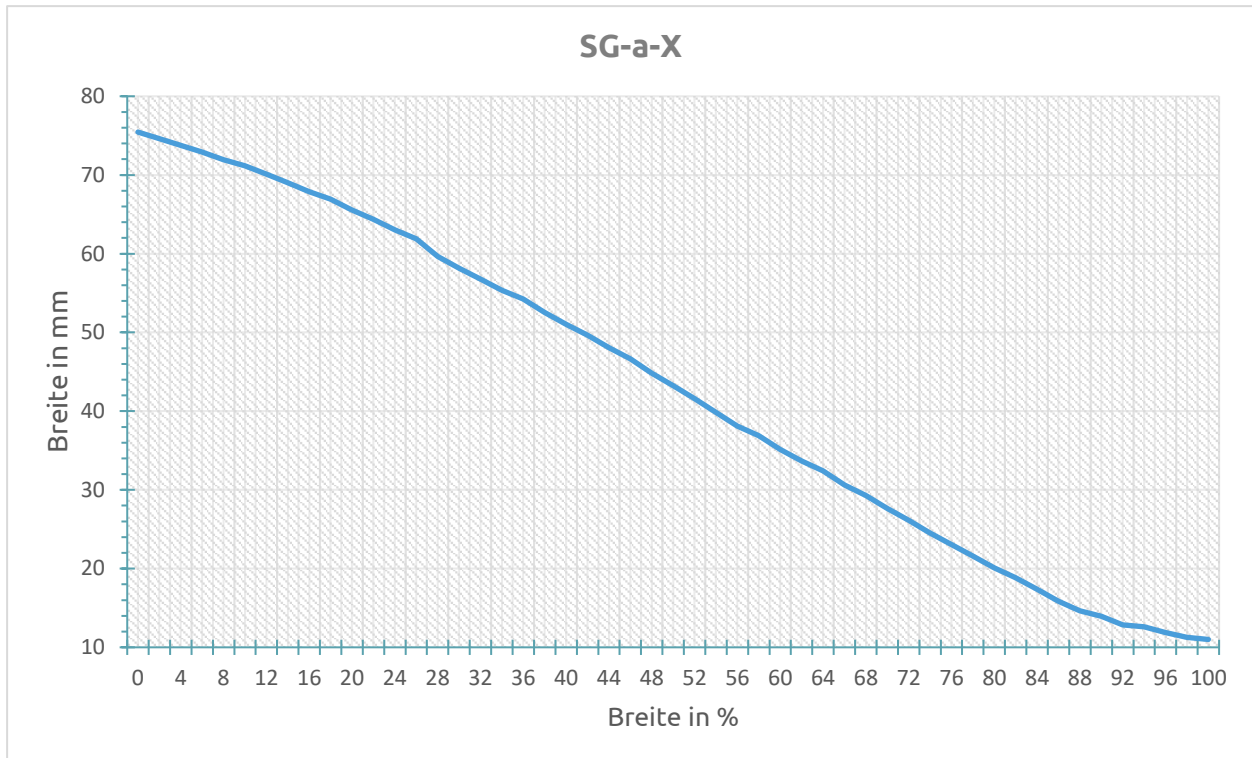
Material des Test-Objekts: 3D-gedrucktes ABS

### Schwerpunkt

Koordinatensystem	TCP [mm]	Schwerpunkt [mm]	Gewicht*
	X = 0 Y = 0 Z = 154	cX = -12 cY = -5 cZ = 45	0,932 kg 2,05 lb

\*Einschließlich der SG-Basiseinheit.

### Umrechnungsdiagramm von Prozent in mm

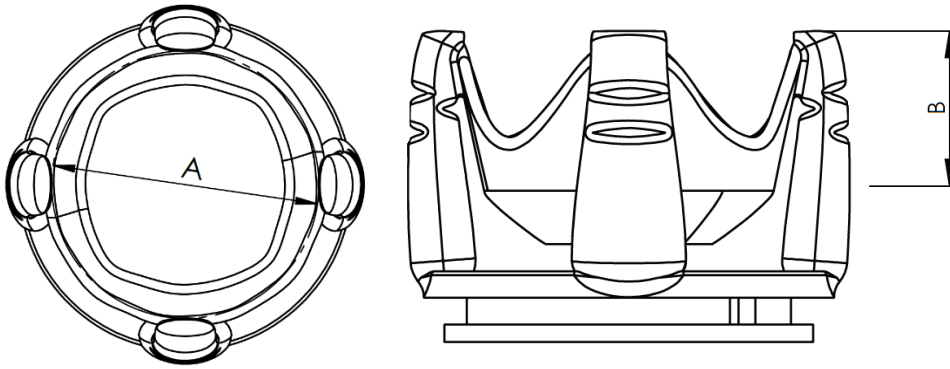


## 1.4 SG-b-H

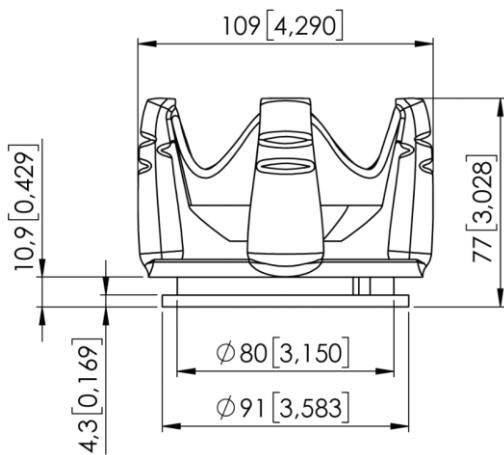
Eigenschaften	Minimum	Typisch	Maximum	Einheit
Max. Nutzlast*	-	-	1,1 2,42	[kg] [lb]
Greifzeit	0	-	32	[Grip/min]
Arbeitsbereich Greifabmessungen (A)	24 0,94	79 3,1	118 4,65	[mm] [Zoll]
Arbeitsbereich Grifftiefe (B)	-	40 1,57		[mm] [Zoll]
Abmessungen (H x max. Ø)	77 x 109 3,03 x 4,29			[mm] [Zoll]
Gewicht (inklusive Smartlock)	0,172 0,379			[kg] [lb]

\*Test-Objekt: 3D-gedruckter ABS-Zylinder, Ø 30 mm (waagrechtes Werkstück). Die Nutzlast hängt von der Form, der Weichheit und Reibung des Produkts ab.

### Arbeitsbereich



### SG-Werkzeugabmessungen



Alle Maßangaben sind in mm und [Zoll] angegeben.

### Werkstückbeispiele

In der nachfolgenden Tabelle sind die verschieden geformten Werkstücke aufgelistet, die mit einem ein SG-b-H-Werkzeug aufgenommen wurden. Alle teilen die gleiche Griffbreite, Rauheit und Zerbrechlichkeit.

Werkstück	Abmessungen (T x H)	Nutzlast
Zylinder	65 mm x 30 mm	0,6 kg
Hexagon	65 mm x 30 mm	0,5 kg
Gleichseitiges Dreieck	65 mm x 30 mm	Nicht zutreffend
Rund	65 mm	1,0 kg
Ellipse	65 mm x 30 mm	0,3 kg
Quadrat	65 mm x 30 mm	0,5 kg
Zylinder / Runder Stab	30 x 65 mm	1,1 kg

Material des Test-Objekts: 3D-gedrucktes ABS

### Schwerpunkt

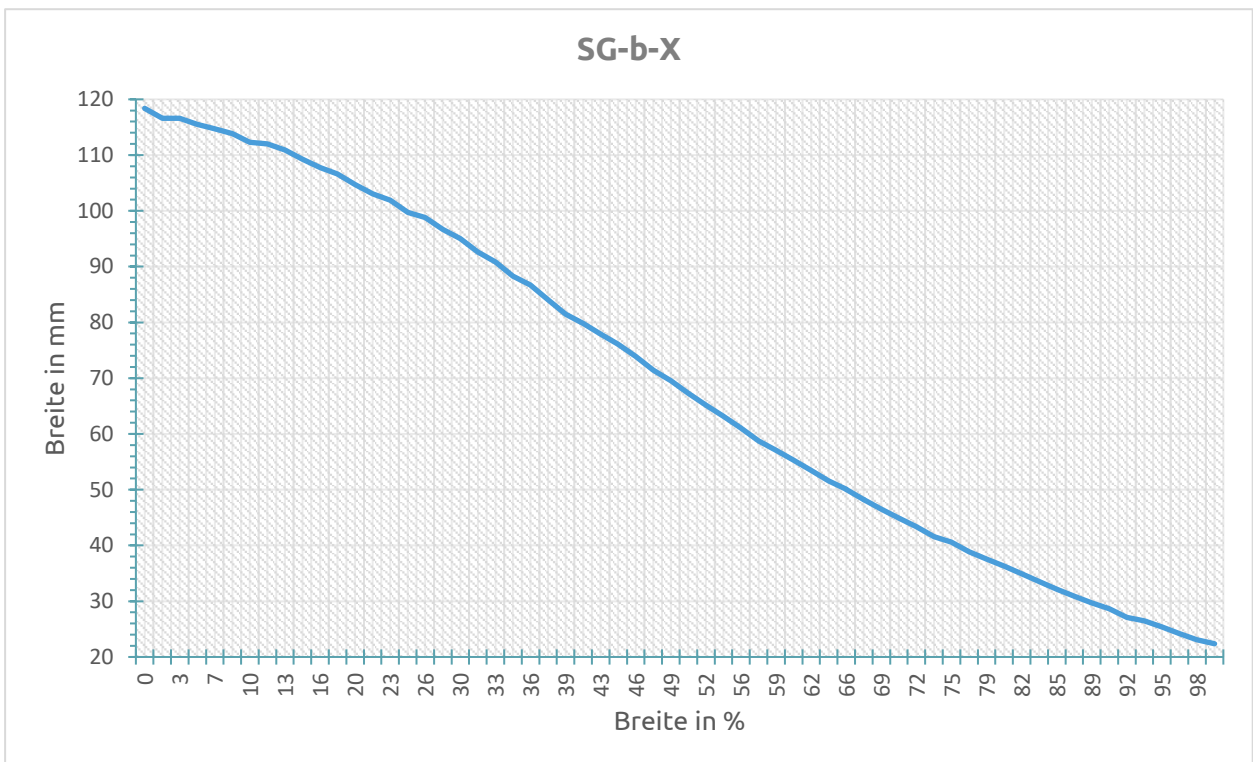
Koordinatensystem	TCP [mm]	Schwerpunkt [mm]	Gewicht*
-------------------	----------	------------------	----------



	<p>X = 0 Y = 0 Z = 155</p>	<p>cX = -12 cY = -5 cZ = 46</p>	<p>0,937 kg 2,06 lb</p>
--	------------------------------------	---	-----------------------------

\*Einschließlich der SG-Basiseinheit.

**Umrechnungsdiagramm von Prozent in mm**



**1.4.1 Der Umgang mit einem Werkstück**

Mit den elastischen SG-Werkzeugen kann der Greifer eine breite Palette an Werkstücken für eine große Anwendungsanzahl handhaben. Verschiedene Werkzeugkonstruktionen weisen oft eine Überlappung der Fähigkeiten auf, wenn das gleiche Werkstück bearbeitet wird. Jedoch verfügen die Werkzeuge über verschiedene Charakteristiken und haben unterschiedliche Auswirkungen auf ein bestimmtes Werkstück.

**Softsilikon**

Manche SG-Werkzeugkonstruktionen besitzen ein weiches Silikonteil am oberen Ende des Greifers. Diese Werkzeuge sind besser für die Handhabung von zerbrechlichen Werkstücken und/oder Werkstücken mit einer hohen Größenvarianz, im Vergleich zu den harten Silikonwerkzeugen, geeignet. Dies liegt an der „nachgiebigeren“ Natur des weichen Teils. Im Vergleich zu den harten Silikonwerkzeugen kann der Anwender möglicherweise eine geringere Nutzlast feststellen.

Zum ordnungsgemäßen Umgang mit einem Werkstück muss der Anwender einige Parameter kennen, die durch die allgemeinen Bedingungen des Werkstücks und dessen Ausführung in der Anwendung festgelegt sind. Dies hilft bei der Festlegung, welches Werkzeug zu wählen ist und dessen tatsächlicher Greifbreite.

Eine allgemeine Übersicht solcher Parameter ist nachfolgend aufgeführt:

- Form
- Größe
- Gewicht
- Rauheit
- Zerbrechlichkeit
- Ausrichtung des Aufnehmens/Ablegens

Zum besseren Verständnis wie Werkstücke mit unterschiedlichen Parametern zu handhaben sind, wurden Tests mit einem SG-a-H-Werkzeug durchgeführt. Siehe dafür nachfolgende Tabelle.

Materialbeispiel	Werkstück	Größe	Gewicht	Rauheit	Form	Tatsächliche Greifbreite
Glattes Holz (geschliffen)	Runder Stab	27 mm	32 g	5	Zylinder	20 mm
Poliertes Metall	Aluminiumwürfel	35 x 25 mm	512 g	1	Quadrat	15 mm
Raues Metall	Aluminiumzylinder	60 mm	490 g	8	Zylinder	55 mm
Kunststoff	PET-Flasche	65 mm	431 g	1	Zylinder	50 mm
	POM-C	50 mm	221 g	2	Zylinder	42 mm
	POM-C	50 mm	1410 g	2	Zylinder	15 mm
Glas	Trinkglas	68 mm	238 g	1	Zylinder	50 mm
Organisches Material	Tomate	54 mm	92 g	2	Rund	53 mm
	Pilz	40 mm	8 g	10	Rund	39 mm
	Traube	20 mm	7 g	10	Oval	16 mm
Kohlefaser	Kohlefaserzylinder	38 mm	48 g	7	Zylinder	29 mm

Hinweis: Objekte mit höherem Gewicht benötigen höhere Kraft, die auf ihnen lastet. Daher die kleine Greifbreite.



**HINWEIS:**

Die Ergebnisse aus der Tabelle oben sollten als indikativ angesehen werden und dürfen variieren. Die tatsächliche Griffbreite muss zur Überprüfung immer erst getestet werden.

Oftmals ist es sinnvoll, eine Zielbreite einzustellen, die kleiner ist als die tatsächliche Werkstückbreite, damit ein größerer Kontaktoberflächenbereich generiert wird. Damit kann Vibrationen und anderen unvorhergesehenen Bedingungen entgegengewirkt werden.

Bei schweren und großen Werkstücken testen Sie mit einer geringen Geschwindigkeit und vorsichtig.



**HINWEIS:**

Individuelle SG-Werkzeugbeispiele finden Sie im gesonderten SG-Werkzeughandbuch.

Das Kriterium für die Rauigkeit entspricht einer Grundsкала von 1–10. Im Folgenden werden die Bezugswerte angegeben, die zur Ermittlung der Werte verwendet wurden.

Rauheit	Beschreibung	Beispiel
1	Poliert/Glatt	Poliertes Metall
5	Strukturiert	Pappe
10	Rau	Sandgestrahltes Metall



**WARNUNG:**

Scharfe Ecken an einem Werkstück können das Silikon beschädigen und die Lebensdauer des Werkzeugs verkürzen.